

バタフライ・ダンパー

手動ダンパー

[ロックハンドル式]

【取扱説明書】 【取扱説明書】



〒134-0085 東京都江戸川区南葛西6-22-4 TEL:03(3687)1311(代表) FAX:03(3687)1340

空調設備・塗装設備 建設業許可 東京都知事(電気・管工事)一般(8)-42530・電気工事業登録 東京都知事届出522838



インターネット
栄進空調アクセス先

E-Mail info@eishinkucho.co.jp

Site <http://www.eishinkucho.co.jp/>

安全上の注意点

ダンパーの取扱いには下記の注意事項を守って取付、操作及び保守点検作業を行ってください。

危険 【運転中の注意事項】

- ☆ 自動運転中はシリンダー駆動部やモーター駆動部等には手を触れないでください。
- ☆ 装置に異常が発生した場合は運転を停止し電源、空圧等を止めてから復旧作業を行ってください。
- ☆ 高温用に付いてはパーツ等に触れる場合は火傷防止用の手袋等を使用してください。

危険 【保守点検時の注意事項】

- ☆ 保守点検作業時は必ず電源、空圧を遮断してから作業を行ってください。シリンダー等については空圧により前後または上下に自重等により動く場合が有ります、挟まれないよう注意してください。
- ☆ 通電時に操作等をする場合はフィンガープロテクター等に頼らず通電部に触れないよう注意して操作してください。
- ☆ 過負荷装置等が作動した場合は必ず作動原因を取除き安全を確認してから復旧してください。
- ☆ 電気関係の点検修理については資格の有する専任者が行ってください。
- ☆ 機械設備の点検修理については機械設備の知識の有する専任者が行ってください。

注意 【運転時の注意事項】

- ☆ 操作、運転するに当っては取扱説明書に従って十分に安全を確認してから行ってください
操作ミス等により機械の破損や事故の原因になります。

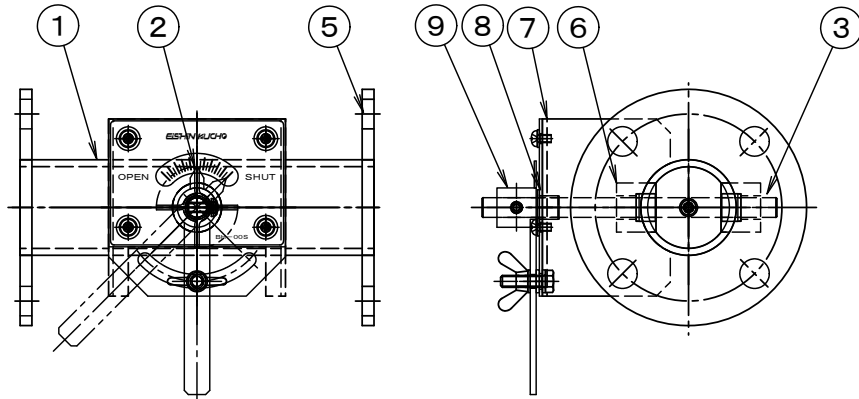
取扱説明書

バタフライ・ダンパー [耐熱 常温]

1. 対象機種

1. EVDF-□□□S/U (一般産業用)
2. EBPHF-□□□S/U EBPLF-□□□S/U (プラント用)

2. 各部の名称



No	部品名	No	部品名
1	ケーシング	7	軸受取付架台
2	可動羽根	8	ドライブツシュ
3	軸	9	手動操作ハンドル
4		10	
5	接続フランジ	11	
6	シャフトボス	12	

3. 取付・調整方法

- ◎ ダンパーの取付はパッキンを使用してボルト・ナットでしっかり取付けてください。
- ◎ ダクトとダンパー間に段差が発生しないように取付けて下さい。
- ◎ ゴミ、異物等が残留していない事を確認して下さい。
- ◎ ダンパー本体は断熱してください。

4. 運転方法

- ◎ 手動式ハンドルを手動にて操作し異常のないことを確認して下さい。
- ◎ 裏側のボルトを軽く押えて蝶ネジにてしっかり固定して下さい。

5. 保守点検

- ◎ 年／1回程度各部の増締めを行ってください。
- ◎ 開閉頻度が多い場合は必要に応じて軸受部に給油して下さい。

EISHIN KUCHO

 栄進空調株式会社

〒134-0085 東京都江戸川区南葛西六丁目 22 番地 4 号

TEL 03 3687 1311 FAX 03 3687 1340

info@eishinkucho.co.jp <http://www.eishinkucho.co.jp/>